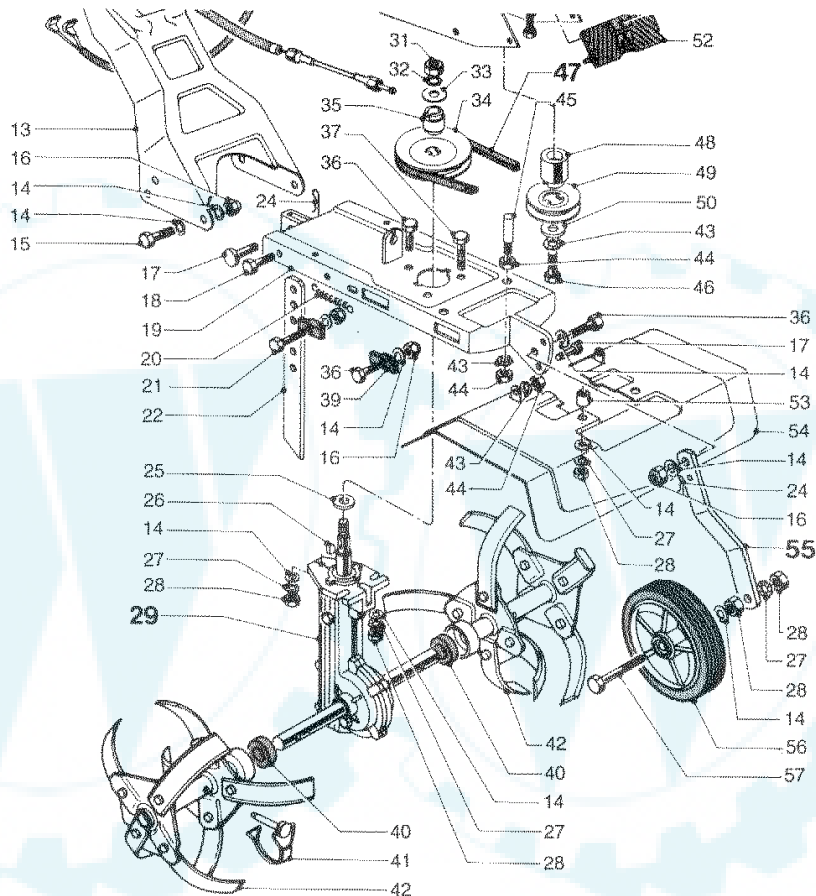


VARIANTE 1996

mod. **MEPPY HP 1,6 - TALPA 160**



N.ord. - N. pieces part. N. - Bestell N.	RICAMBI SPARE PARTS	RECHANGES ERSATZTEILE	RECAMBIOS ONDERDELEN	SOBRESSALENTES CZĘŚCI ZAMIENNE	CSEREALKATRÉSZEK NÁHRADNÉ SÚČASTKY	Q
29 09 1235 20	riduttore completo gear reduction unit	réducteur complet Untersetzungsgetriebe	reductor completo complete reductor	redutor completo przekładnia napędowa	reduktor kompletná prevodovka	1
47 10 1230 20	cinghia belt	courroie Keilriemen	correa riem	correa pasek napędowy	ékszjij remen	1 Z17 (10 x 432 LI)
55 10 1226 93		tife Stange	rerja portarrueda stang	naste oska	nyél tyc kolesa	1